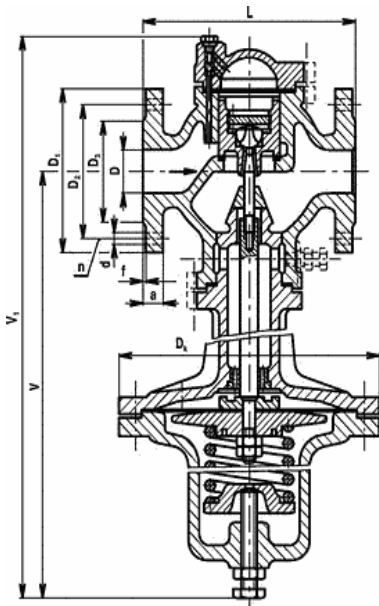


Regulátor tlaku pary R 22 117-616



Regulátor výstupného tlaku membránový, s pružinovým zaťažením, zo šedej liatiny, pre PN 16, do teploty 300°C.

Použitie: regulátor výstupného tlaku je armatúra, ktorá znižuje vstupný tlak privádzanej pary a samočinne ju redukuje na nastavenú hodnotu výstupného tlaku. Redukovaný výstupný tlak je nastavovaný a udržiavaný pružinou. Každá pružina odpovedá určitému rozpätiu tlaku. Maximálne redukované tlaky pre príslušné DN sú uvedené v tabuľke. Pre správnu funkciu a dlhšiu životnosť regulátora odporúčame namontovať pred regulátor separátor pary.

Pre pracovné tlaky a teploty: 200°C 1,3 MPa
300°C 1,0 MPa

Materiál: teleso, kryt, nástavec šedá liatina
sedlový krúžok, kužele, vreteno korozivzdorná oceľ
membrána pryž

DN	D	L	V	V ₁	D _k	D ₁	D ₂	D ₃	a	f	d	n	p ₂ ¹⁾		k _v	kg
													min.	max.		
25	25	160	615	715	215	115	85	68	16	2	14	4	0.02	0.8	15	23
40	40	200	735	860	260	150	110	88	18	3	18	4	0.01	0.6	21	40
50	50	230	735	860	260	165	125	102	20	3	18	4	0.01	0.6	26	41
65	65	290	735	860	260	185	145	122	20	3	18	4	0.01	0.6	31	43
80	80	310	915	1075	335	200	160	138	22	3	18	8	0.01	0.4	55	79
100	100	350	915	1075	355	220	180	158	24	3	18	8	0.01	0.4	80	87